

# TRIDONIC

▼ enlightening your ideas

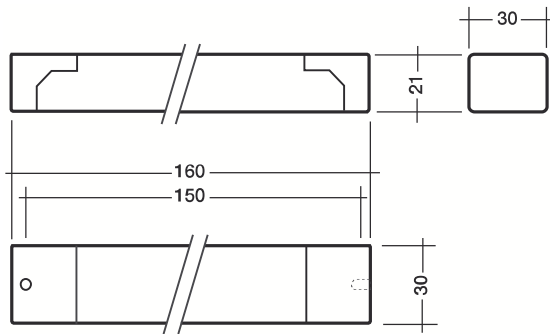
## LUXCONTROL

## DALI DSI II

data & instruktion

## DALI-DSI II

### Konverter för omvandling av DALI-signaler till DSI-signaler



Konvertern DALI DSI II omvandlar DALI-kommandon till DSI-signaler, så att DSI-baserade komponenter, exempelvis PCA ECO driftdon och PCD fasdimrar, kan integreras i DALI-baserade belysningsystem.

Den inbyggda strömförsörjningen (120 - 277 V) medger matning av upp till 50 DSI-enheter från en enda DALI DSI II.

**Förpackning:**  
styckförpackning  
10 st/kartong

Tack vare att DALI DSI II är så enkel att installera och använda kan systemen driftsättas utan att någon programmering behöver ske. Med hjälp av vridomkopplaren tilldelar man de båda utgående kanalerna var sin gruppadress. I kombination med DALI GC- eller DALI SC-moduler behövs då ingen komplicerad och dyrbar adressering.

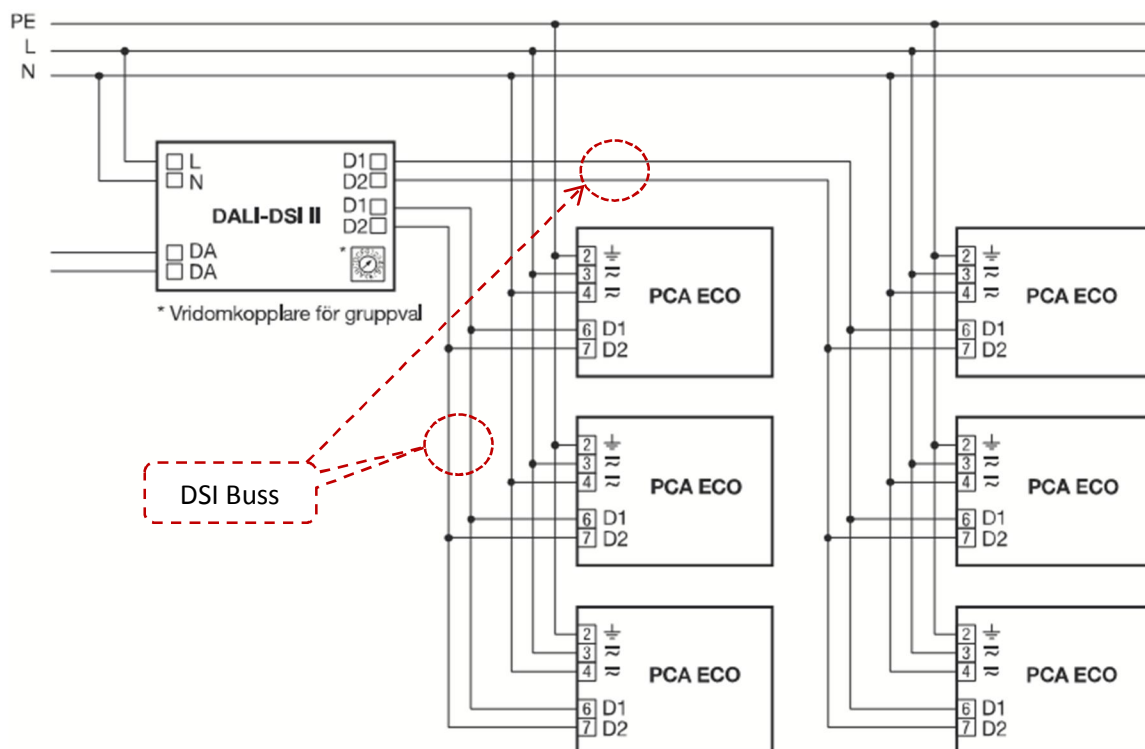
**Ledningsdragning:**  
sidan 154 bild M

Typ			DALI-DSI II
artikel nr			86457957
nätförsörjning	nätspänning	V	120-277
	frekvens	Hz	50/60
	max belastning	VA	< 1
ingångar	DALI (fysiska)	-	1
	DALI (logiska, adresserbara)	-	2
	signal	-	digital/seriell
	spänning	V	typ. 16 V (9,5-22,5 V)
	datahastighet	Bd	2.400
	max strömförbrukning	mA	2
	galvanisk separation	-	ja
	adresser	-	2
	utgångar	DSI-styrning – digital signal	-
signal		-	digital/seriell
spänning		V	12 ±10 %
datahastighet		Bd	1.200
max antal komponenter		t.ex. PCA ECO	25
max kabellängd		m	250
temperatur	tillåten omgivningstemperatur	°C	-25 → +60

### DALI DSI II etikett.



### DALI DSI II kopplingschema.



Max 2x25 st DSI komponenter och 250 m vid 2x1,5 mm<sup>2</sup> DSI buss kablage.

DALI DSI II kan strömförsörjas från valfri fas (L1,L2 eller L3).

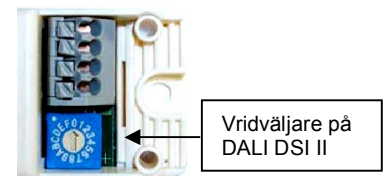
HF-donen(PCA ECO) kan vara strömförsörjda från valfri fas (L1,L2 eller L3) även om de är styrda av samma 2-tråds DSI Buss.

# DALI DSI II

DALI-DSI II översätter DALI-kommandon till DSI-signaler, vilket ger möjlighet att styra alla DSI-komponenter (t.ex. PCA, TE one4all, PCD, LED K210) i ett DALI-system.

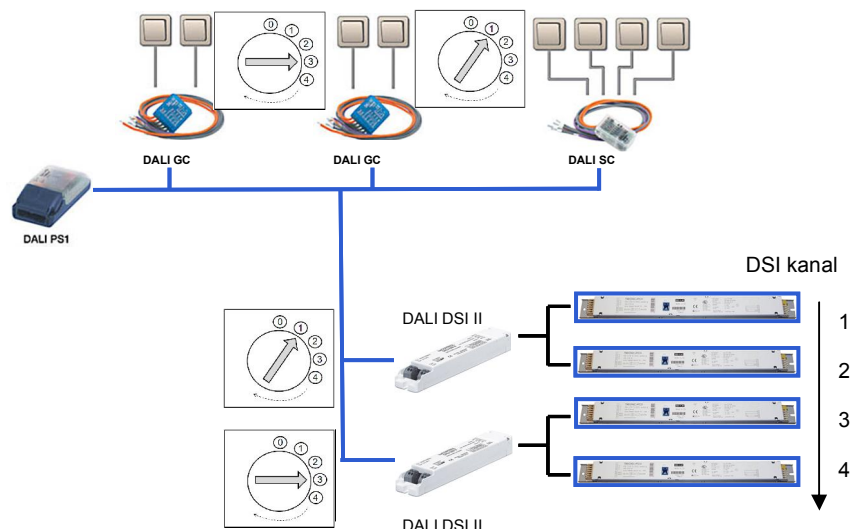
DALI DSI II har två av varandra oberoende DSI utgångar/kanaler som styrs av två DALI adresser eller DALI grupper.

DALI-DSI II adresseras på vanligt sätt via DALI-bussen med vridväljaren i läge "0", DALI-DSI II agerar då som ett DALI HF-don (t.ex. PCA EXCELone4all) och har två fritt programmerbara adresser som kan tillordnas grupper och scener. En DALI DSI II förbrukar 2 mA av DALI bussen och kan styra 2x25 st DSI komponenter.



Produkten kan tas i drift utan programmering. De två utgångskanalerna i DALI-DSI II tilldelas enkelt två st DALI gruppadresser, via en vridväljare. I kombination med komfortDIM-modulerna DALI GC eller DALI SC bortfaller då behovet av programmering / adressering.

DALI installation, exempel: Installation med 4 grupper (belysningszoner) som kan tändas/släckas och ljusregleras individuellt samt 4 scener.



Produkter:

- 1 st DALI PS1
- 2 st DALI GC
- 1 st DALI SC
- 2 st DALI DSI II

Översikt: Vridväljarens funktion på DALI DSI II:

DALI DSI II vridomkopplare	DSI kanal 1 / Grupp X	DSI kanal 2 / Grupp Y
0	DALI programmering möjlig	DALI programmering möjlig
1	1	2
2	2	3
3	3	4
4	4	5
↓	↓	↓
F	15	16

### DALI DSI II och DALI scener:

DALI DSI II kan likt ett ex. DALI HF-don lagra 16 st scener. Eftersom DALI DSI II är tvåkanalig ( 2 adresser) kan 16 scener / kanal lagras.

DALI DSI II har vid leverans 4 st förprogrammerade scener, dessa kan vid drifttagning raderas och/eller programmeras till andra värden.

DALI DSI II stödjer ej möjligheten till programmerbar "fading time".

### DALI DSI II med 4 förprogrammerade scener:

Scen 0	0 % (släckt)
Scen 1	1 %
Scen 2	10 %
Scen 3	100 %

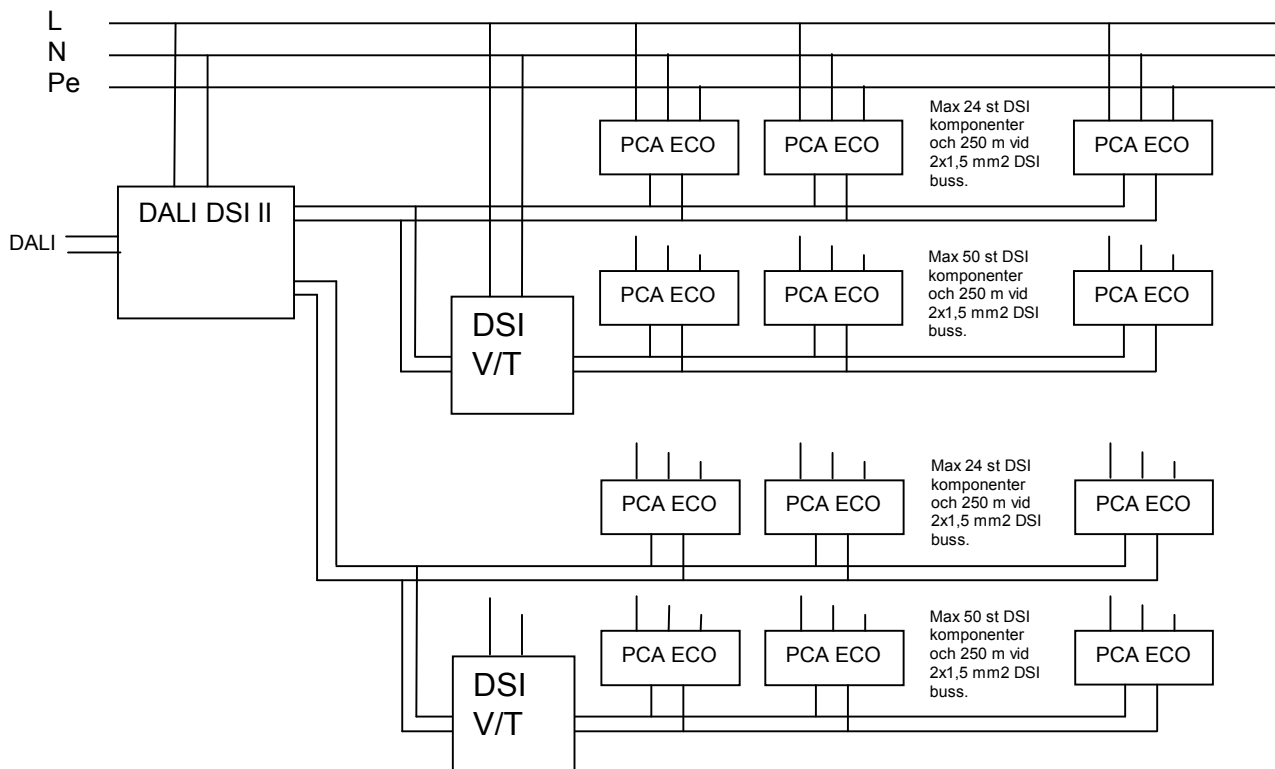
### DALI DSI II och DSI V/T:

DALI DSI II kan styra max 25 st DSI komponenter / kanal (2x25 ex. PCA ECO HF-don).

Om fler HF-don önskas styras gemensamt kan flera DALI DSI II installeras eller också kan DSI signalen förstärkas med DSI buss förstärkaren DSI V/T. Flera DSI V/T kan anslutas parallellt på "samma" DSI buss. DSI V/T belastar DALI DSI II som ett HF-don.

För mer information om DSI V/T se DSI V/T dokumentation.

### Principschema med DALI DSI II och 2 st DSI V/T med PCA ECO som DSI styrda komponenter:



DALI DSI II och DSI V/T kan strömförsörjas från valfri fas (L1,L2 eller L3).

HF-donen(PCA ECO) kan vara strömförsörjda från valfri fas (L1,L2 eller L3) även om de är styrda av samma 2-tråds Buss.

DALI DSI II standardvärden:

Rotary switch	Setting "0"			
Short Address	none set			
Scenes	Scene 0: 0 %	Scene 1: 1 %	Scene 2: 10 %	Scene 3: 100 %
Groups	all deleted			
Power On Level	DALI 254		DSI 255	
System Failure Level	DALI 254		DSI 255	
Min. Level	DALI 86		DSI 1	
Max. Level	DALI 254		DSI 255	
Fade Rate	7			
Fade Time	0 (immediate) The new setpoint value is output once only (no ramp) as the DSI devices have their own fade ramp.			
Device Type	0			

Deaktivering av en av kanalerna på DALI DSI II:

Valfri kanal kan deaktiveras genom att kortsluta den aktuella kanalens DSI utgång och därefter adressera systemet, den kortslutna kanalen kommer nu att vara deaktiverad. För att återaktivera krävs att man tar bort kortslutningen på den aktuella kanalens DSI utgång och åter adresserar systemet. För att deaktivera en kanal som redan adresserats måste först (kort)adressen raderas, d.v.s. ovan beskrivning raderar ej adressen.

Tillbehör för DALI DSI II: dragavlastning och beröringsskydd (86458689):



Montering, ritning:

