

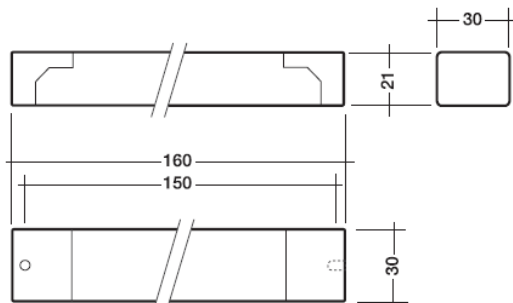
# TRIDONIC

▼ enlightening your ideas

## LUXCONTROL smart**DIM** SM Ip data & instruktion

## Digital styrmodul till PCA/TE one4all/PCD För inbyggnad

### smartDIM SM Ip Styrning med dagsljussensor/tryckknapp/rörelsedetektor



Digital DSI-styrmodul för styrning av upp till 25 digitala elektroniska driftdon, transformatorer eller fasdimrar. smartDIM SM Ip möjliggör användarvänlig tändning, släckning och dimning via vanliga tryckknappar. Valfritt antal tryckknappar kan anslutas parallellt till smartDIM SM Ip för styrning av belysningen från flera olika platser.

Genom anslutning av en smartDIM-sensor kan digitala elektroniska PCA/TE one4all/PCD driftdon kopplas på och av automatiskt genom närvarodetektering samt regleras relativt det omgivande ljuset.

smartDIM SM Ip modulen har ett inbyggt relä. Detta klarar endast att driva max 2st driftdon.

Reläet slår ifrån vid släckning och kan därmed bryta matningsspänningen till 2st driftdon.

På detta sätt minimerar man standby effekten till noll i driftdonen och endast 0,5W för smartDIM SM Ip.

smartDIM SM Ip är avsedd för inbyggnad i armatur och levereras därför utan dragavlastningar.

#### Uppfyller följande normer:

EN 61547  
EN 61347-1  
EN 61347-2-11  
EN 55015

Benämning		Enhet	smartDIM SM Ip
Artikel nr.			86458337
Nätförsörjning	Märkspänning	V	220–240
	Frekvens	Hz	50/60
	Max. effekt	W	1,5
Ingångar	Tryckknapp ljusreglering	–	Enkel
	Max. antal smartDIM-sensorer	–	2
	Max ledningslängd till sensor	M	10
Utgångar	Digital DSI-styrledning	–	1
	Signal	–	Digital/seriell
	Ljusregleringsområde	%	3–100
	Max. antal styrda enheter	PCA/TE one4all/PCD	25
	Max. ledningslängd för 1,5 mm <sup>2</sup>	M	250
Utgångsrelä (L')	Max. antal matade enheter	t.ex. PCA	2
	Max. skenbar effekt vid inkoppling	VA	200
	Max. effekt matade enheter	W	500
Driftförhållanden	Drifttemperatur ta	°C	0 → +60
	Lagringstemperatur	°C	-25 → +55
	Skyddsklass	–	IP 20

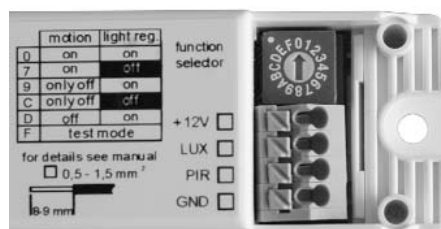
## Digital styrmodul till PCA/TE one4all/PCD För inbyggnad

### smartDIM SM Ip

Genom att ansluta en eller flera smartDIM-sensorer till en smartDIM SM Ip styrmodul kan upp till 25 DSI-driftdon (PCA/TEL/PHD...) tändas/släckas och ljusregleras manuellt samt regleras automatiskt relativt det omgivande ljuset via DSI-styrledarna.

Ljusnivån (3-100%) som ska regleras ställs in steglöst med hjälp av en vanlig återfjädrande tryckknapp av standardtyp 230V (se kopplingsschema på nästa sida).

smartDIM SM Ip har ett inbyggt minne där den senaste ljusnivån lagras vid strömavbrott. En anläggning som står i standby-läge när ett strömavbrott inträffar dvs 0%ljus, står därmed kvar i standby-läge när nätspanningen återigen kopplas in.



### Vridomkopplare smartDIM SM Ip

Pos	Rörelsedetektering		Dagsljuskompensering	
	Läge	Frånslagsfördörjning	Läge	Inställd ljusnivå
0	On	20 min.	On	manuellt val av börvärde
1	On	20 min.	On	automatisk val av börvärde
2	On	30 min.	On	manuellt val av börvärde
3	On	40 min.	On	manuellt val av börvärde
4	On	adaptiv	On	manuellt val av börvärde
5	on / never off	20 min. / off = 3%	On	manuellt val av börvärde
6	On	adaptiv	Off	–
7	On	20 min.	off	–
8	only off	10 min.	on	manuellt val av börvärde
9	only off	20 min.	on	manuellt val av börvärde
A	only off	30 min.	on	manuellt val av börvärde
B	only off / never off	20 min. / off = 3%	on	manuellt val av börvärde
C	only off	20 min.	off	–
D	Off	–	on	manuellt val av börvärde
E	Off	–	on	automatisk val av börvärde
F	testläge (15 s tidsfördröjning)			

### Frånslagsfördröjning

Rörelsedetektorns frånslagsfördröjning före avstängning kan väljas med vridomkopplaren. Fast frånslagsfördröjning kan väljas med olika tider 10, 15, 20min, enligt tabell ovan.

Genom att istället välja adaptiv frånslagsfördröjning ges möjlighet till applikationsspecifik användning. Den adaptiva frånslagsfördröjningen (mellan 4 och 20 minuter) resulterar i en optimerad energiförbrukning. Frånslagsfördröjningen anpassas automatiskt till frekvensen för närvarodetektering.

När tidsfördröjningen löper ut börjar smartDIM SM Ip dimma ned armaturerna till 3%. Dimningen från 100% ljus till 3% tar en minut. Därefter stängs armaturerna av helt (0% ljus) och reläutgången kommer denna matning att brytas och minimera standby effekterna.

### Adaptiv tidsfördröjning

Den adaptiva fördröjningsfunktionen beräknar den optimala tidsfördröjningen baserat på hur ofta rörelse detekteras. Denna kan vara mellan 4 och 20 minuter. Tidsfördröjningens längd beror på frekvensen för rörelsedetekteringen. När detektering sker sällan sätts tidsfördröjningen till 4 minuter. Tidsfördröjningen förlängs successivt om sensorn passeras oftare, maximalt 20min.

Efter släckning av armaturerna via rörelsedetektor återställs tidsfördröjningen och börjar om på 4 minuter.

### only off

Denna funktion möjliggör att rörelsedetektorn endast används för aktiv släckning. När funktionen "only off" väljs, släcker rörelsedetektorn de anslutna armaturerna utan att först dimma ned dem. Armaturerna kan sedan tändas manuellt via den anslutna tryckknappen för att sen släckas manuellt med samma knapp eller automatiskt vid frånvaro.

## Digital styrmodul till PCA/TE one4all/PCD För inbyggnad

---

### never off

Efter 20 minuter dimmas belysningen ned till 3% på 1 minut. Armaturerna släcks inte helt utan förblir tända med en grundbelysningsnivå på 3%. Denna låga nivå på 3% är fast och kan inte justeras.

### Bright-Out och Bright-In

Dagsljussensorn mäter den aktuella belysningsstyrkan kontinuerligt. Om den nominella belysningsstyrkan (t.ex. vald till 500 lux) ligger över med mer än 150% (i detta fall över 750 lux) under 10 minuter, förblir armaturerna släckta även om en rörelse detekteras.

Belysningen kopplas då bara på vid en detekterad rörelse om den aktuella belysningsstyrkan ligger under den sparade referens nivån för dagsljuskompenseringen.

### Inställning av referensnivå för dagsljuskomp

#### Automatisk drift

Varje gång ljusnivån ändras med en lång knapptryckning uppdateras börvärdet för den nominella ljusnivån (belysningsstyrkan) och sparas automatiskt.

Kort knapptryckning (> 50–600 ms)	TILL/FRÅN
Lång knapptryckning (> 600 ms)	Ljuset dimras upp eller ner Dagsljuskompenseringen börvärde uppdateras permanent.

#### Manuell drift

En förändring av ljusvärdet deaktiverar dagsljuskompenseringen fram till manuell bekräftelse (2 korta knapptryckningar) via den anslutna tryckknappen.

Kort knapptryckning (> 50–600 ms)	TILL/FRÅN
Lång knapptryckning (> 600 ms)	Ljuset kan dimras upp eller ner. En förändring av ljusnivån med en knapptryckning deaktiverar tillfälligt dagsljuskompenseringen och förblir inaktiv inom den aktuella tändningscykeln tills släckning sker. Dagsljuskompenseringen aktiveras igen vid nästa "tändningscykel" dvs så snart armaturen åter tänds antingen automatiskt (en rörelse detekteras) eller manuellt via knapptryckning.
2 korta knapptryckningar	På detta sätt bekräftas att den nya ljusnivån ska användas som ett nytt börvärde för dagsljuskompenseringen. Gruppen av armaturer kvitterar att ett nytt börvärde har sparats genom två långsamma blinkningar.

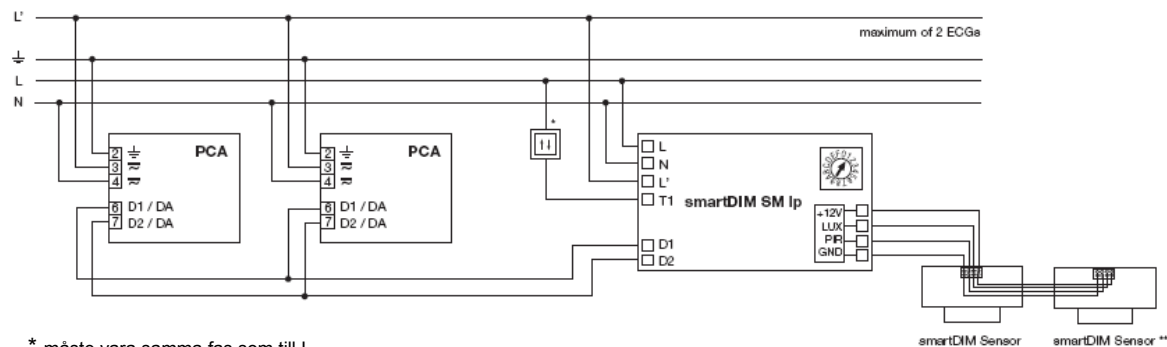
## Digital styrmodul till PCA/TE one4all/PCD För inbyggnad

### Kopplingsscheman:

Detekteringsområdet kan utökas genom anslutning av upp till två smartDIM-sensorer.

- Flera smartDIM-sensorer kan anslutas parallellt. Detta reducerar inte antalet styrbara DSI-driftdon.
- Max. ledningslängd 10 m gäller mellan styrmodulen och till den mest avlägsna sensorn
- Anslutningsplint: Styva ledare 0,5–1,5 mm<sup>2</sup>

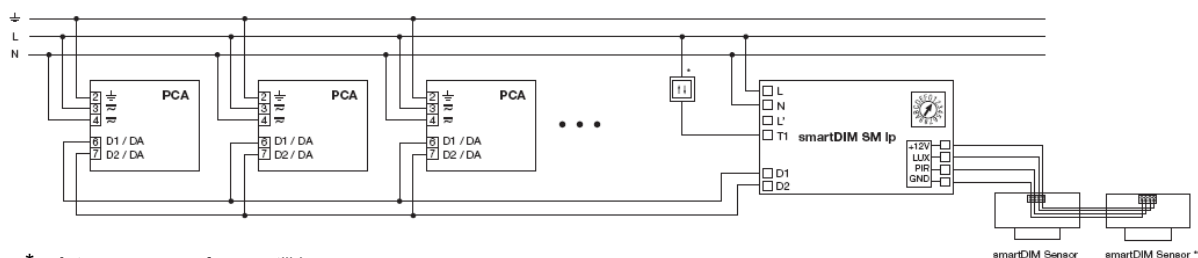
#### A) med 2 driftdon



\* måste vara samma fas som till L

\*\* max. 2 sensorer. Medelvärde från de båda sensorerna används för regleringen.

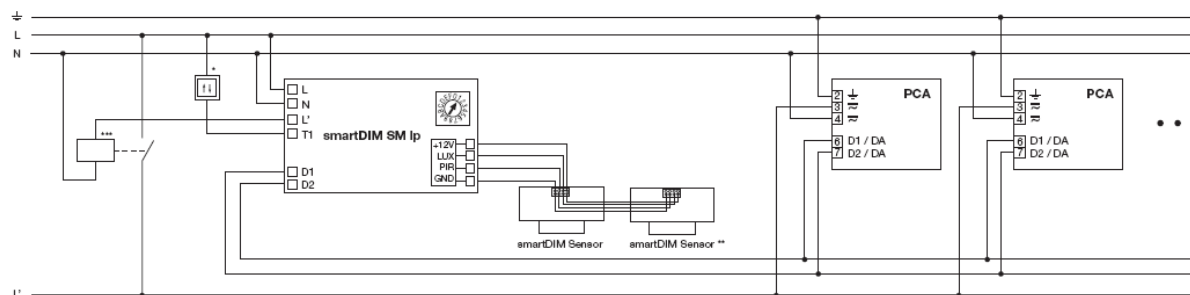
#### B) med upp till 25 driftdon utan användning av det interna reläet



\* måste vara samma fas som till L

\*\* max. 2 sensorer. Medelvärde från de båda sensorerna används för regleringen.

#### C) med upp till 25 driftdon och användning av det interna reläet



\* måste vara samma fas som till L

\*\* max. 2 sensorer. Medelvärde från de båda sensorerna används för regleringen.

\*\*\* hänsyn måste tas till de elektroniska driftdonens inkopplingsströmmar vid dimensionering av kontaktorn!

## Digital styrmodul till PCA/TE one4all/PCD För inbyggnad

### smartDIM Sensor 1 / smartDIM Sensor 1 Cable Sensor för inbyggnad i armatur/ljusreglering/rörelsedetektering

#### smartDIM Sensor 1

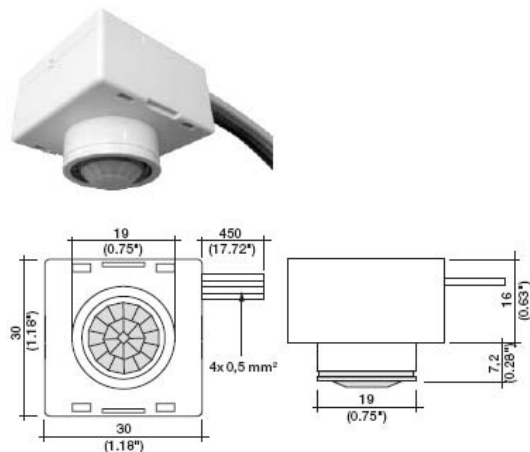


De kompakta smartDIM Sensor 1 / smartDIM Sensor 1 Cable är speciellt framtagna för inbyggnad i armaturer.

De innehåller en PIR-rörelsedetektor (passiv infraröd) och en ljussensor för konstantljusreglering. Det valda utförandet av anslutningsplintarna på smartDIM Sensor 1 möjliggör enkel fortsatt ledningsdragnin till en ytterligare smartDIM Sensor för att öka detekteringsområdet.

I stället för en anslutningsplint på baksidan har smartDIM Sensor 1 Cable en 450 mm lång 4-polig

#### smartDIM Sensor 1 Cable



kabel som kommer ut på sidan av höljet. Det möjliggör en ännu kompaktare armaturdesign.

Det "övervakade" området kan fokuseras eller utvidgas i en bestämd riktning med hjälp av tillbehörsspeglarna smartDIM MIRROR. Dessutom kan en rad parametrar ställas in via den tillhörande styrmodulen smartDIM SM Ip.

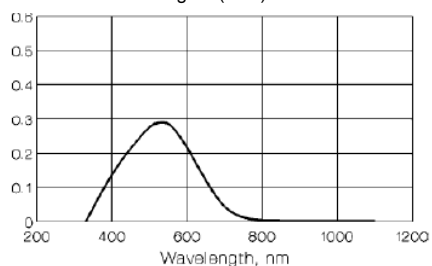
Typ	Artikelnummer
smartDIM Sensor 1	86454265
smartDIM Sensor 1 Cable	86458462

#### Ljusbildning

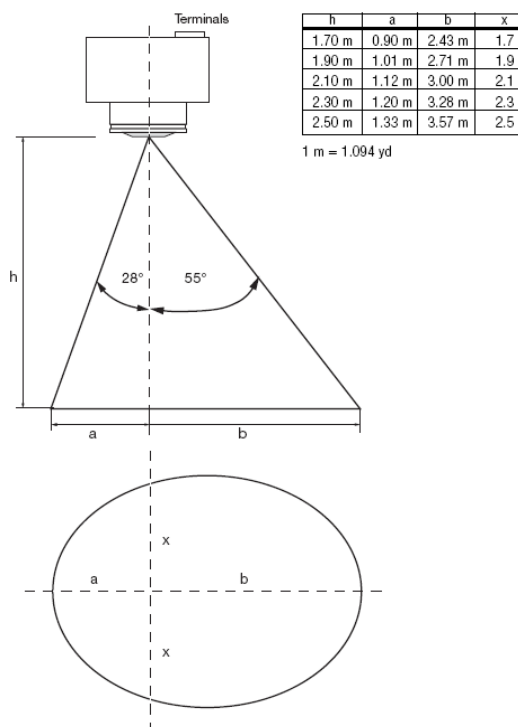
Ljusbildning mäts med hjälp av särskilda fotodioder försedda med spektralfilter. Det ger en exakt ljusbildning utan störningar från värmestrålning.

#### Absolut spektralrespons "B"-serien (filtrerat)

Radiometrisk känslighet (A/W)



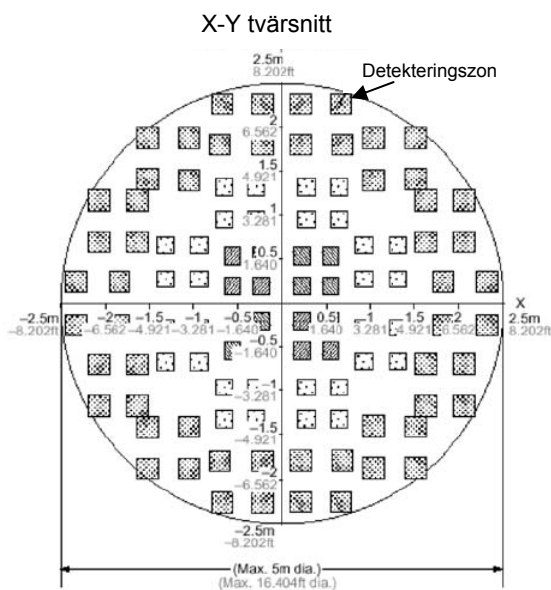
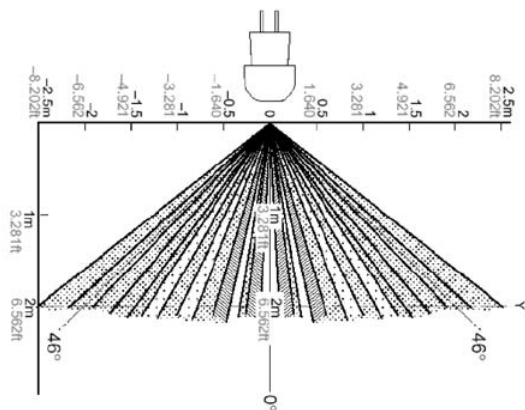
Våglängd (nm)



## Digital styrmodul till PCA/TE one4all/PCD För inbyggnad

### Rörelsedetektering

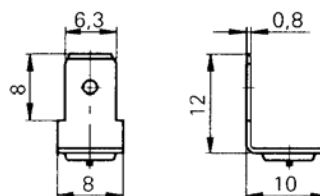
Detekteringshalvvinkel: 46°  
Räckvidd: 2 m



### Monteringsanvisning:

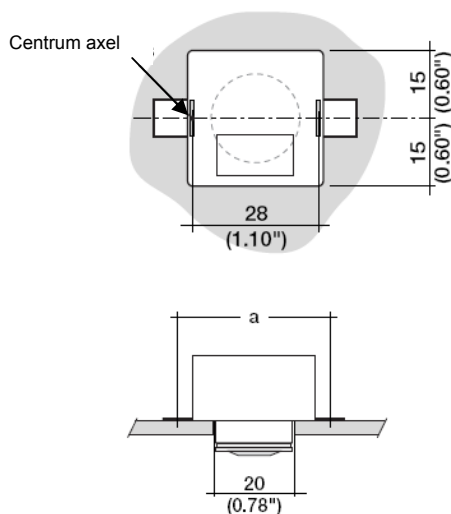
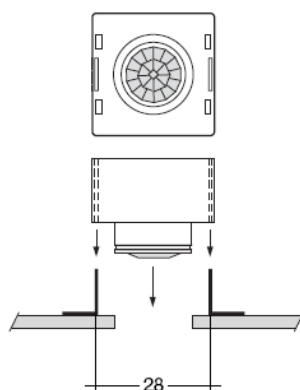
Monteringen kan utföras med vanliga vinkeljärn. Såsom framgår av bilden skjuts dessa in i de avsedda slitsarna i sensorhuset. Vinkeljärn finns i utföranden för både svetsning och skruvning. Produkten levereras utan vinkeljärn.

Ytterligare information finns bl.a. på [www.vogt.ch](http://www.vogt.ch)



Exempel: Vinkeljärn för svetsning

### Montering av sensorn på vinkeljärnen:



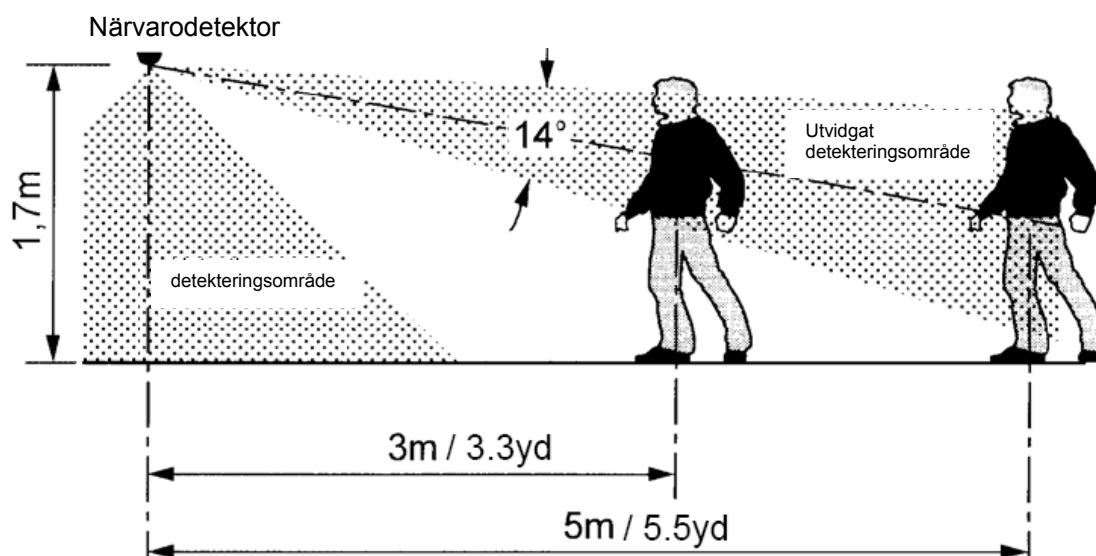
Genom att använda längre vinkeljärn kan sensorns position anpassas i höjdlid så att t.ex. sensorkanten ligger i plan med armaturstommens yta.

Mättet a är beroende av vilken typ av vinkeljärn som används.

## Digital styrmodul till PCA/TE one4all/PCD För inbyggnad

smartDIM Sensor 1 tillbehör:  
smartDIM MIRROR

Genom att montera spegelringen smartDIM MIRROR kan rörelsedetektorns övervakningsområde fokuseras i en bestämd riktning och utökas till 5 m. På den andra sidan begränsas detekteringsområdet av spegeln, såsom framgår av bilden nedan. Spegelringen monteras med hjälp av ett snäppfäste runt sensorhuvudet.

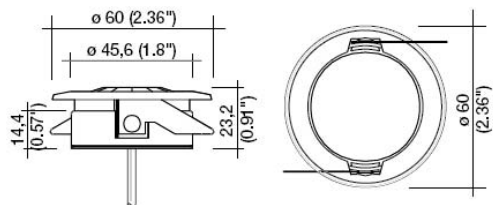


Tillbehör	smartDIM MIRROR
Artikelnr.	86454640



## Digital styrmodul till PCA/TE one4all/PCD För inbyggnad

### smartDIM Sensor 2 Sensor för inbyggnad / ljusreglering / rörelsedetektering



Sensor med extremt låg profil för ljusreglering relativt omgivande ljus och rörelsedetektering för inbyggnad i armatur eller montering i undertak. En rad parametrar kan ställas in via den tillhörande styrmodulen smartDIM SM Ip.

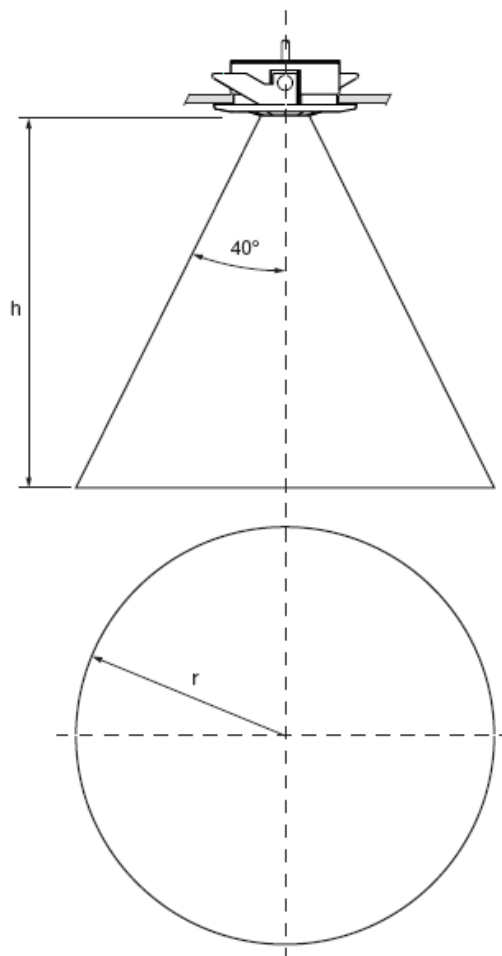
Typ	smartDIM Sensor 2
Artikelnr.	86454523

### Ljusreglering

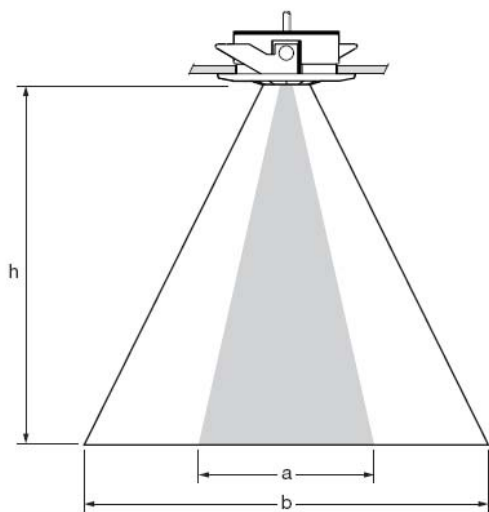
Exakt ljusmätning med hjälp av fotodioder.

h	r
1.7 m	1.4 m
1.9 m	1.6 m
2.1 m	1.8 m
2.3 m	1.9 m
2.5 m	2.1 m
2.7 m	2.3 m
3.0 m	2.5 m
3.5 m	2.9 m
4.0 m	3.4 m

1 m = 1.094 yd



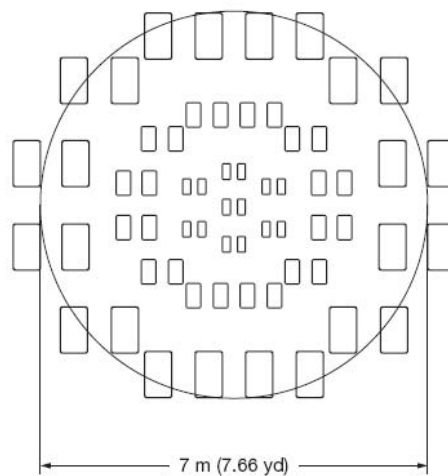
**Närvaro- och rörelsedetektering**



a ... Område för närvarodetektering  
b ... Område för rörelsedetektering

h	a	b
2.5 m	4.0 m	6.0 m
2.7 m	3.0 m	7.0 m
3.0 m	2.0 m	7.5 m
3.5 m	-	8.0 m
4.0 m	-	10.0 m

1 m = 1.094 yd



Schematisk bild av rörelsedektorns detekteringsyta vid en monteringshöjd på 2,7 m.

**Monteringsanvisning**

